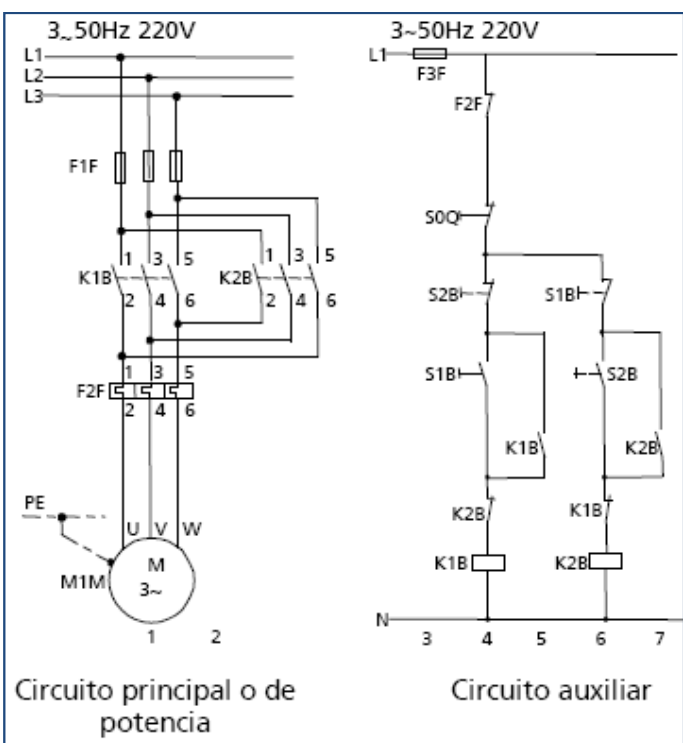


Curso impartido en modalidad **Teleformación**, **30h** para ser realizado en 6 semanas. Se entregan manuales en pdf , videotutoriales y ejercicios. Se imparte mediante una plataforma online con todos los recursos existentes (chat, foros, mensajería, etc), con profesores que cuentan con experiencia acreditada en la materia. Una vez finalizado el curso, se emite el correspondiente diploma acreditativo. **Precio: 150 €**



Dirigido a ingenieros, ingenieros técnicos, delineantes, técnicos de la industria naval, técnicos de la industria offshore, técnicos de plantas industriales, técnicos de operación y mantenimiento, oficiales de máquinas en buques, mecánicos navales, profesores, estudiantes, y en general a toda aquella persona interesada en aprender a interpretar esquemas eléctricos de instalaciones industriales.

El **objetivo** del curso es que el alumno adquiera las habilidades necesarias para enfrentarse a prácticamente cualquier esquema eléctrico, tanto de la parte de potencia (o fuerza) como la de control (o maniobra), pudiendo interpretar las secuencias de funcionamiento de estos esquemas, crear los suyos propios o incluso detectar fallos en instalaciones reales identificando los problemas a partir de los planos reales de éstas.



PROGRAMA:

TEMA 1: DISEÑO DE ESQUEMAS ELÉCTRICOS.

TEMA 2: SIMBOLOGÍA E IDENTIFICACIÓN. ESTANDARIZACIÓN DE ESQUEMAS.

TEMA 3: APARATURA ELÉCTRICA Y ELEMENTOS DE PROTECCIÓN.

TEMA 4: ESQUEMAS BÁSICOS DE CONEXIÓN.

TEMA 5: PRACTICAS DE INTERPRETACIÓN DE ESQUEMAS ELECTRICOS

TEMA 6: ESQUEMAS ELÉCTRICOS DE INSTALACIONES REALES (EVAPORADOR, COMPRESORES, CUADROS)

¿Como puedo matricularme? Simplemente tienes que ponerte en contacto con nosotros y te guiaremos durante todo el proceso de matriculación. Nuestro contacto:

Teléfono: +34 600 826 122, E-mail: info@technicalcourses.net

Web: www.technicalcourses.net